

②					名称	群馬県吉井町キウイ圃場 システムフロー図 圃場1-1、1-2、2-1、2-2
①	改訂	署名	検印	日付	図番	
サイズ	A3	投影法			品名	
縮尺	-	日付	2023.10.10		型式	
承認	検図	設計	製図			

1 2 3 4 5 6 7 8

A

B

C

D

E

F

A

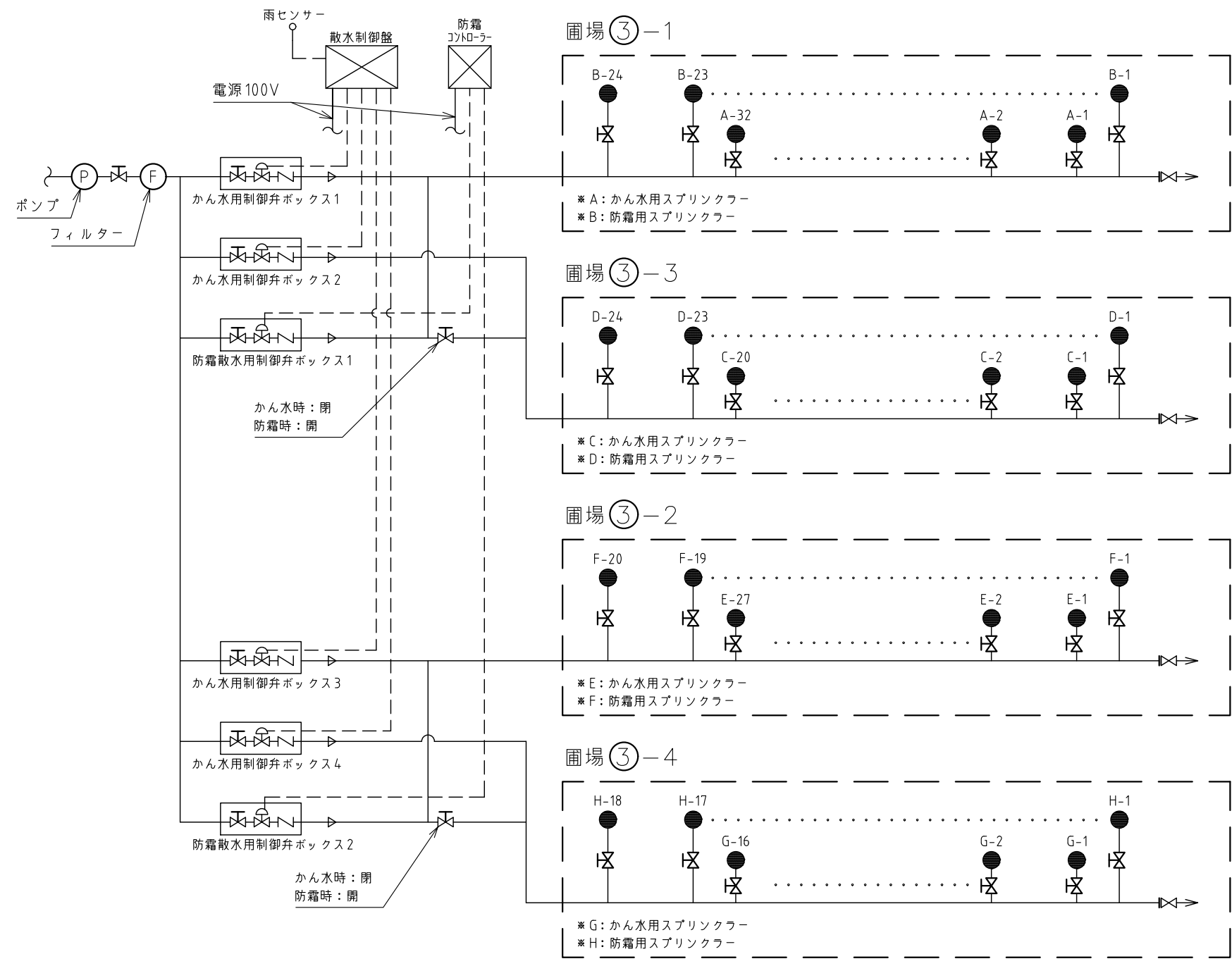
B

C

D

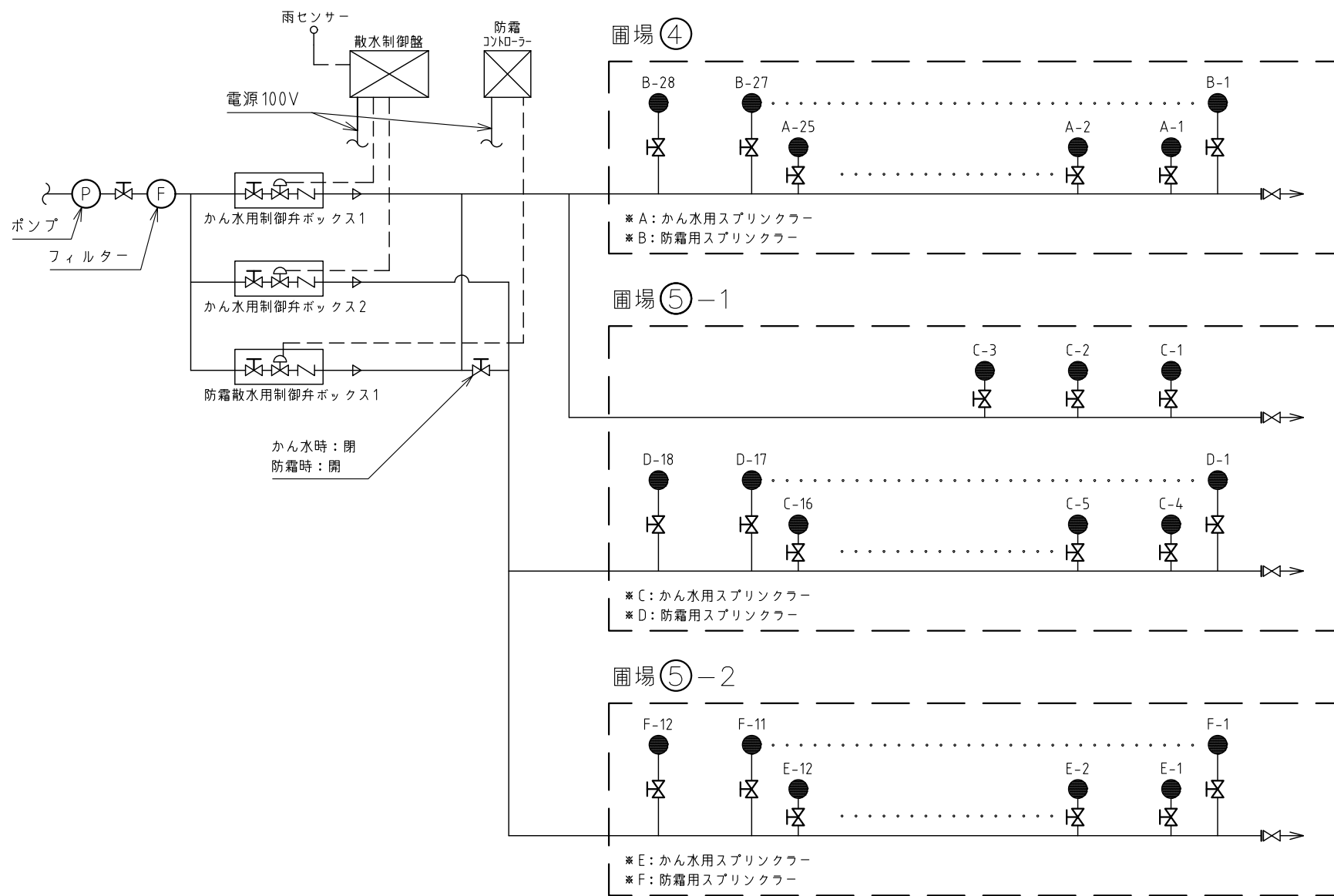
E

F

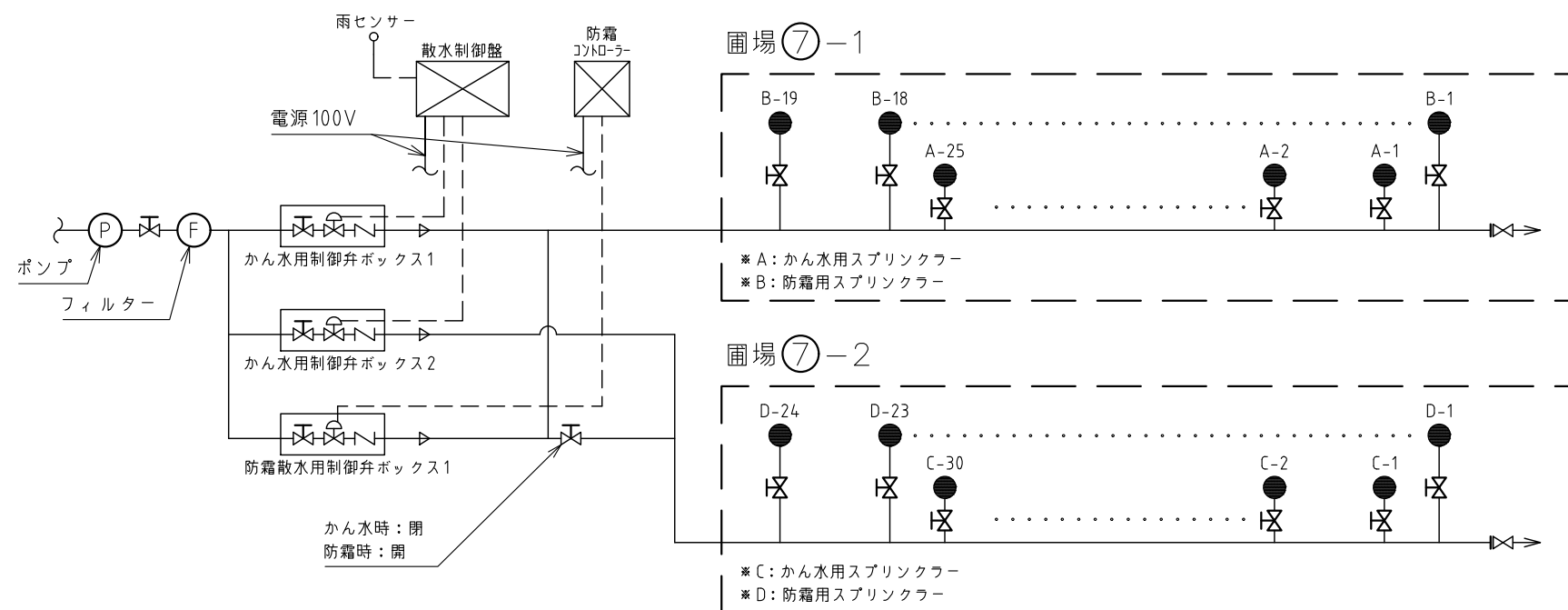
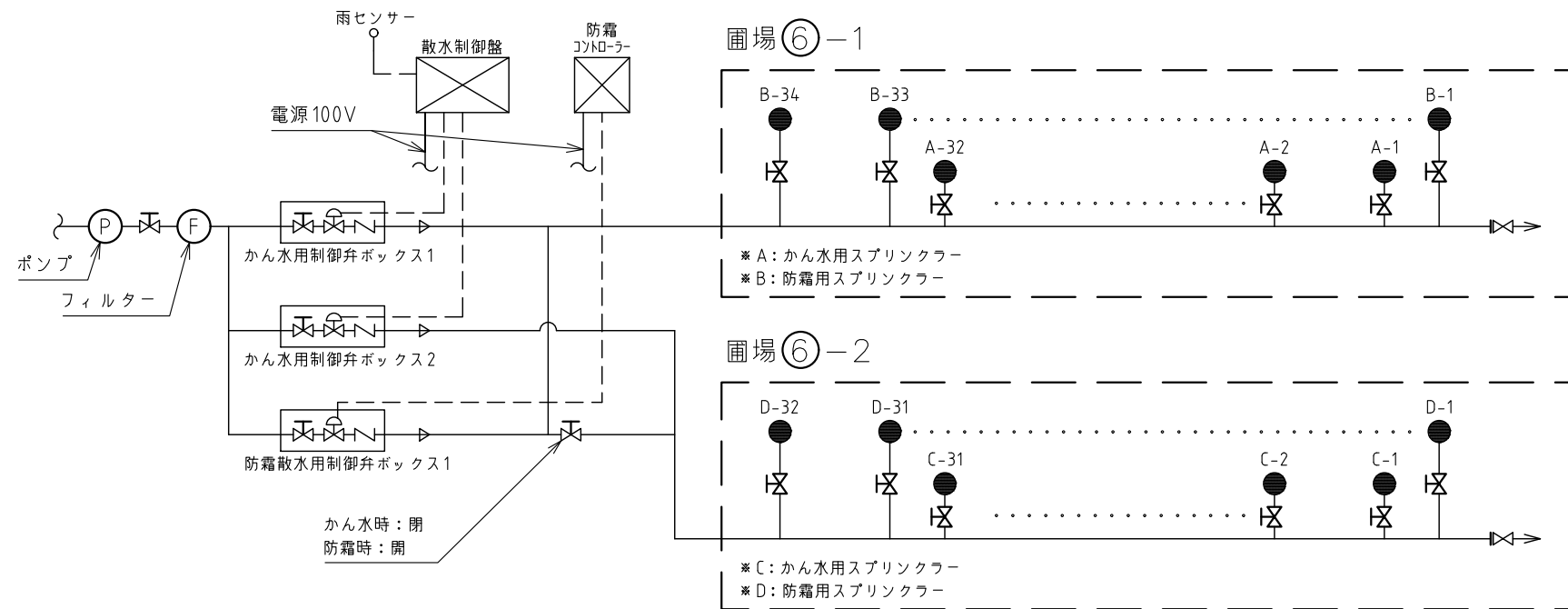


②					名称	群馬県吉井町キウイ圃場 システムフロー図 圃場3-1、3-2、3-3、3-4
①	改訂	署名	検印	日付	図番	
サイズ	A3	投影法			品名	
縮尺	-	日付	2023.10.10		型式	
承認	検図	設計	製図			

1 2 3 4 5 6 7 8



△					名称	群馬県吉井町キウイ圃場 システムフロー図 圃場4、5-1、5-2
△	改訂	署名	検印	日付	図番	
サイズ	A3	投影法			品名	
縮尺	-	日付	2023.10.10		型式	
承認	検図	設計	製図			



△2					名称	群馬県吉井町キウイ圃場 システムフロー図 圃場6-1,6-2,7-1,7-2
△1	改訂	署名	検印	日付	図番	
サイズ	A3	投影法			品名	
縮尺	-	日付	2023.10.10		型式	
承認	検図	設計	製図			

1 2 3 4 5 6 7 8

A A

B B

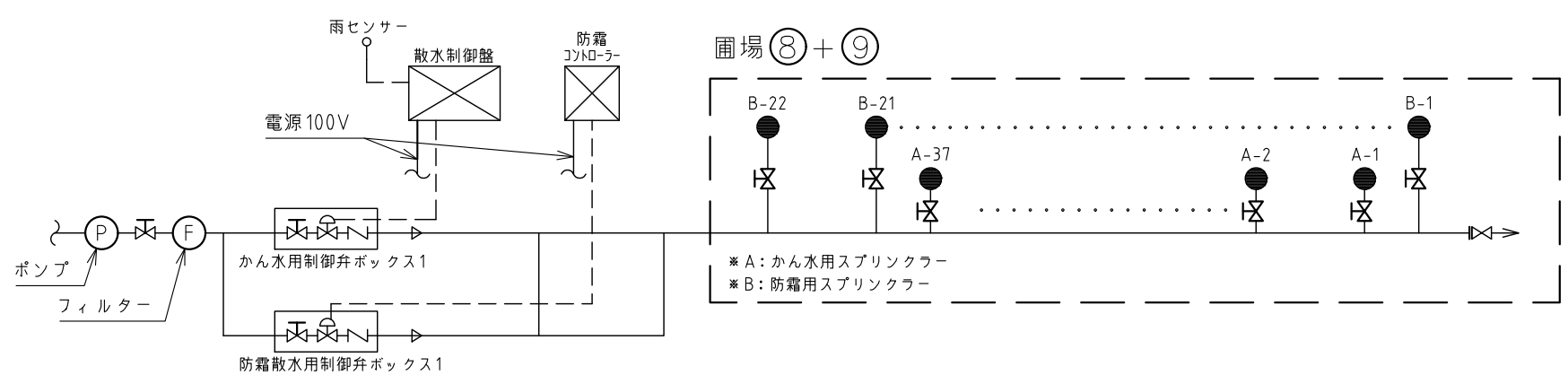
C C

D D

E E

F F

1 2 3 4 5 6 7 8



△2					名称 群馬県吉井町キウイ圃場 システムフロー図 圃場8、9
△1					
	改訂	署名	検印	日付	図番 図名
サイズ	A3	投影法		2023.10.10	
縮尺	-	日付	設計	製図	型式
承認	検図				

1 2 3 4 5 6 7 8

A A

B B

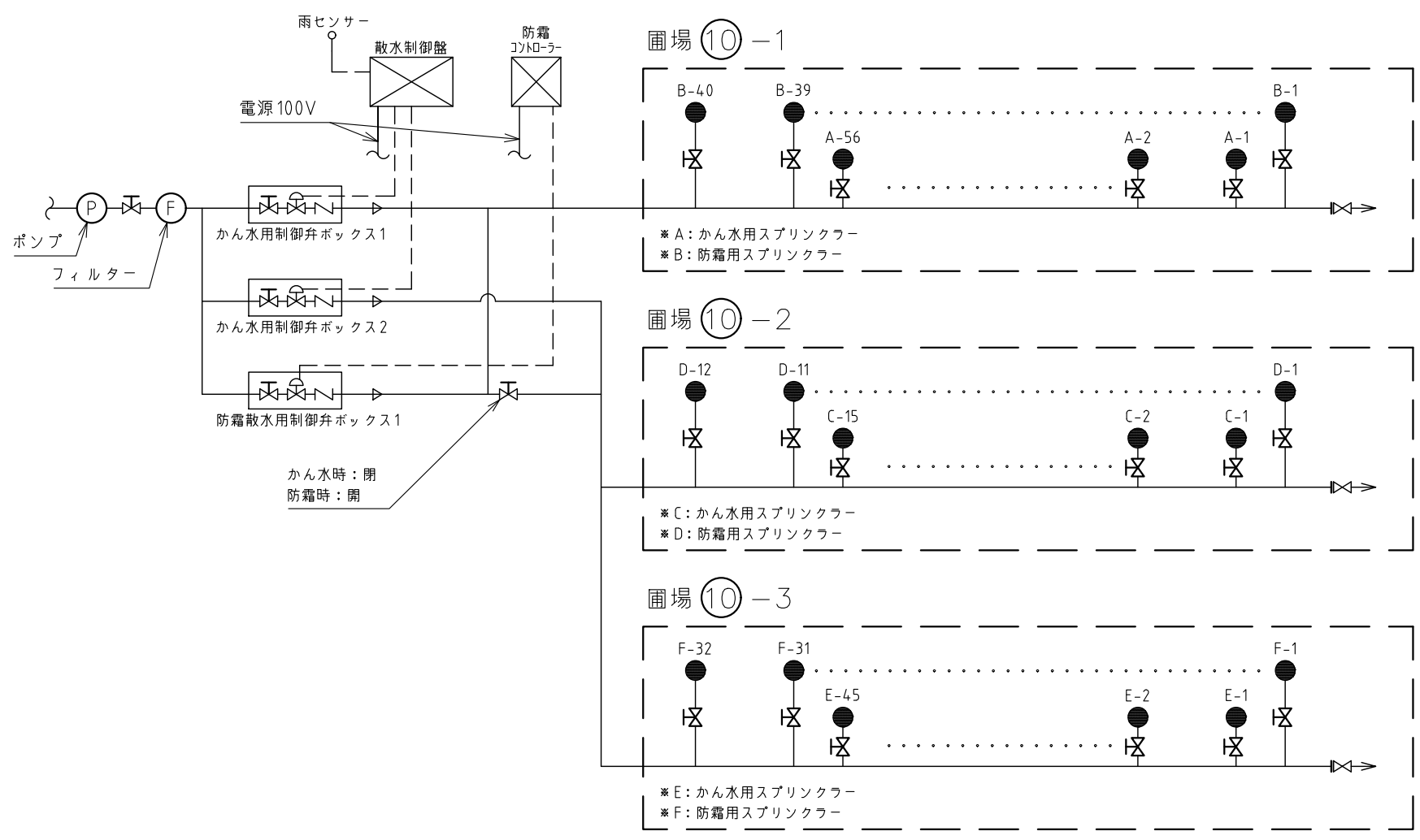
C C

D D

E E

F F

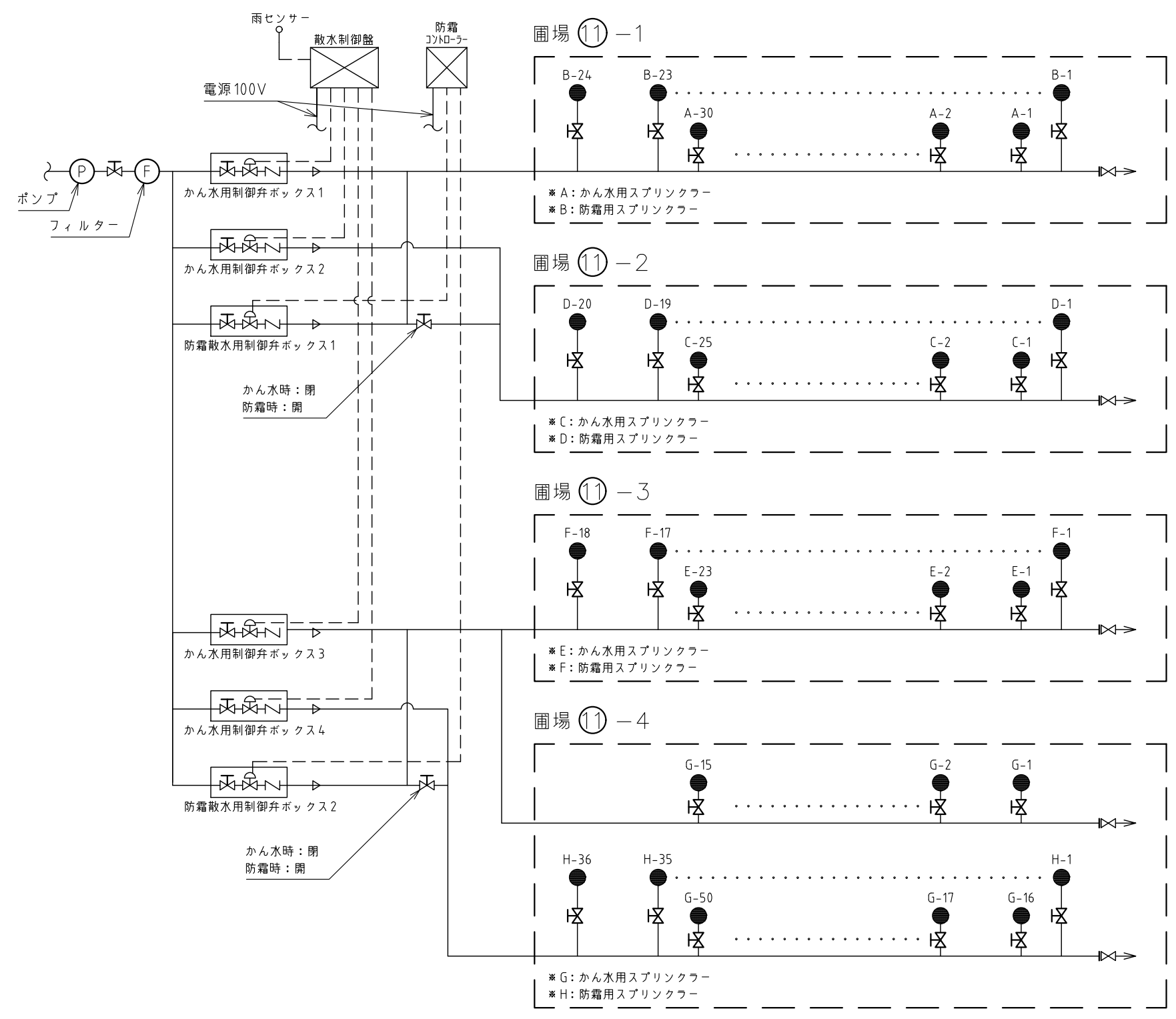
1 2 3 4 5 6 7 8



△2					名称	群馬県吉井町キウイ圃場 システムフロー図 圃場10-1、10-2、10-3
△1	改訂	署名	検印	日付	図番	
サイズ	A3		投影法		品名	
縮尺	-		日付	2023.10.10	型式	
承認	検図	設計	製図			

1 2 3 4 5 6 7 8

A
B
C
D
E
F



△2					名称	群馬県吉井町キウイ圃場 システムフロー図 圃場11-1、11-2、11-3、11-4
△1	改訂	署名	検印	日付	図番	
サイズ	A3	投影法			品名	
縮尺	-	日付	2023.10.10		型式	
承認	検図	設計	製図			

1 2 3 4 5 6 7 8

1 2 3 4 5 6 7 8

A

B

C

D

E

F

A

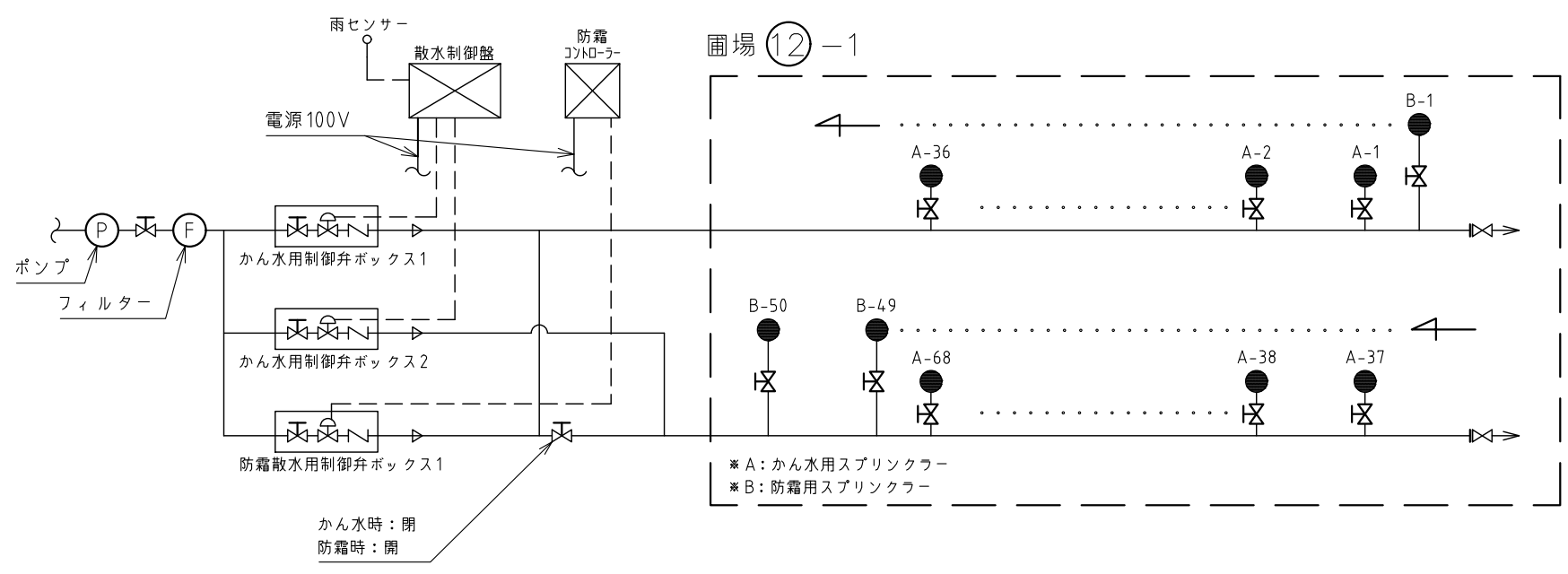
B

C

D

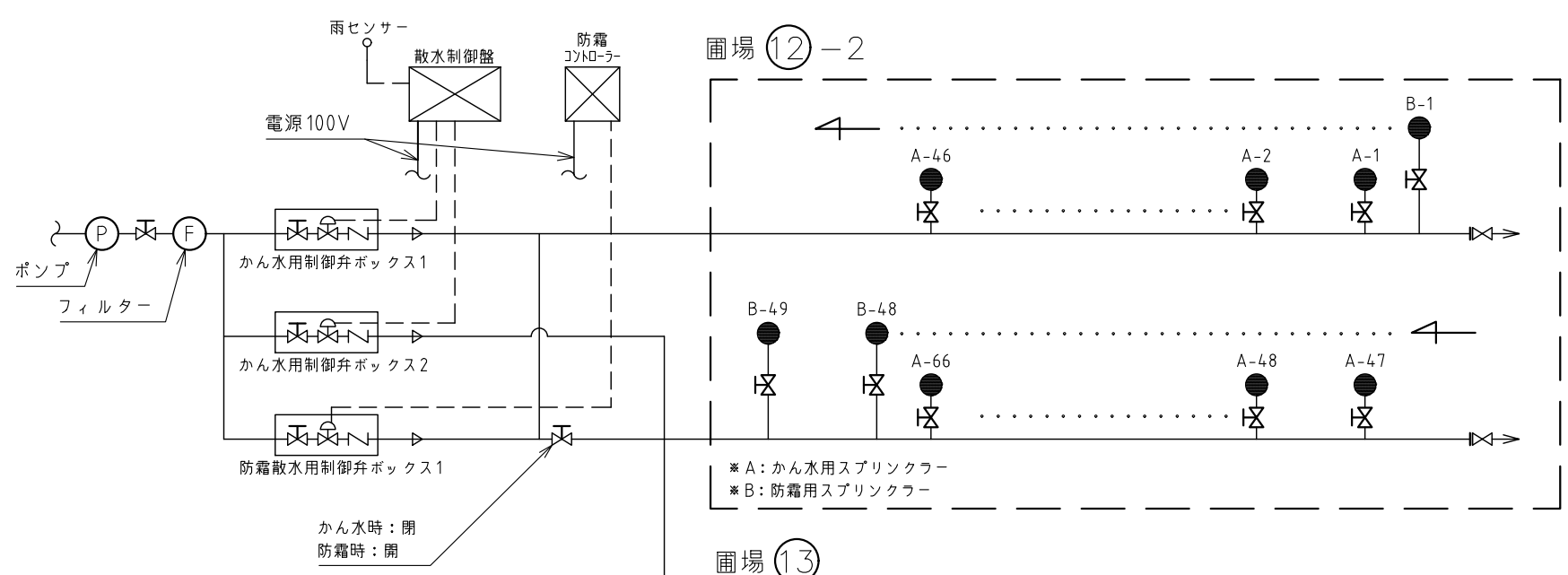
E

F



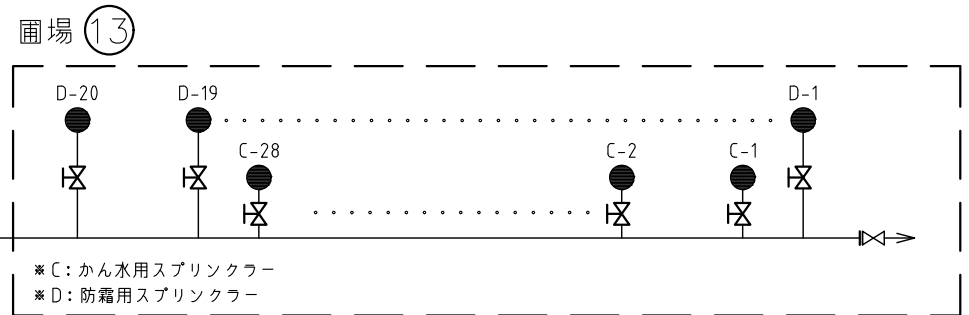
圃場 12-1

* A : かん水用スプリンクラー
* B : 防霜用スプリンクラー



圃場 12-2

* A : かん水用スプリンクラー
* B : 防霜用スプリンクラー



圃場 13

* C : かん水用スプリンクラー
* D : 防霜用スプリンクラー

2					名称	群馬県吉井町キウイ圃場 システムフロー図 圃場12-1、12-2、13
	改訂	署名	検印	日付	図番	
サイズ	A3	投影法			品名	
縮尺	-	日付	2023.10.10		型式	
承認	検図	設計	製図			

1 2 3 4 5 6 7 8